

U-R-B-A-N

News

Informationen für unsere Kunden und Geschäftsfreunde

Vertrauen. Von Anfang an!

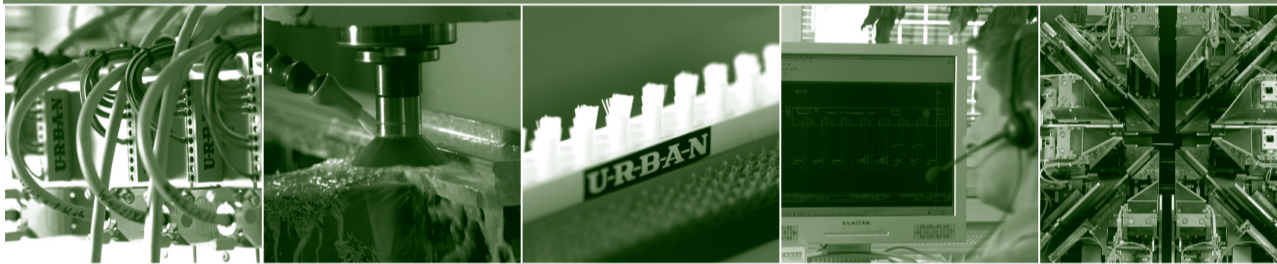
März 2012

fensterbau
frontale 2012

U-R-B-A-N

EINLADUNG

Halle 3 / Stand 117



Inhalt

Außerdem
in dieser
Ausgabe:

- Maschinen-Ausstellung auf einen Blick S. 2-3
- Messeprogramm S. 4
- Anmeldeformular S. 4

Von **Mittwoch, 21. März bis Samstag, 24. März 2012** finden Sie uns in **Halle 3, Stand Nr. 117**. Auf über **700 m²** präsentieren wir Ihnen zwei **Fertigungslinien mit vollautomatischem Umlauf**.

Immer mehr Fensterhersteller beschäftigen sich intensiv mit dem Thema **Automation** in der Fertigung von **PVC-Fenstern**. Dabei geht es heute nicht mehr um das **Einsparen** von **Arbeitskräften**. Viel mehr sollen **Fertigungsabläufe** optimiert, **Wege** sollen **verkürzt**, **Fertigungsprozesse** optimal miteinander **verbunden** sowie **Ausschuss** und **Abfall** **vermieden** werden. Diese **Eigenschaften** wünschen sich **Klein-** genauso wie **Großbetriebe**. Erleben Sie **zusätz-**

lich zu unserer hohen **Beratungskompetenz** zwei **elegante** **Produktionslösungen** aus dem **Hause Urban**.

Zum einen erwartet Sie eine von **A - Z** ausgestattete **Flügelinie** bestehend aus einer **Schweiß-Platzkombination** **AKS 6400** mit der **CNC Verputzmaschine** **SV 530**, gefolgt von dem **Flügelbeschlagsautomat** **FBA 2500/2** und einer **Glasverklebstation** **GVS**. Die **Flügelanlage** wird Ihnen in einem **vollautomatisch angelegten Umlauf** präsentiert.

Als **zweite Linie** präsentieren wir Ihnen eine **Rahmenlinie** bestehend aus einer **SV 840 CNC Verputzmaschine** und **interessanten** **Logistikmodulen** wie einem

Abstapelregal mit **Be- und Entladefunktion**. Die **Rahmenlinie** wird ebenfalls einen **automatischen Umlauf** simulieren, **speziell** auch für **Rahmenelemente** im **Kleinstmaß**. Denn beim Thema **Kleinstmaß** ist **Urban** ganz **klar federführend**.

Im **Logistikbereich** stellen wir Ihnen unsere neue **Glassortieranlage** vor, die **riesiges Rationalisierungspotenzial** für jeden **Fensterbauer** bietet. **Zufriedene Kunden** bezeichnen die **Glassortieranlage** sogar als **eine der besten Investitionen** überhaupt.

Weitere **Einzelmaschinen** **vervollständigen** das **Messeangebot**.

Seit **Jahrzehnten** arbeiten wir **erfolgreich** mit dem **Süddeutschen Kunststoffzentrum** an zahl-

reichen **Forschungsprojekten**.

Gerne geben wir unsere **Erkenntnisse** und **Know-How** an Sie **weiter**.

Das **SKZ** informiert Sie zu den Themen **Hochtemperatur- und Infrarotschweißen**.

Gerne laden wir Sie zum **Messebesuch** ein. Wenn Sie ein **Ticket** für den **kostenlosen Eintritt** in die **Messe** wünschen, dann **fordern** Sie Ihre **persönliche Eintrittskarte** einfach bei unserer **Hotline** an.

Sie erreichen uns unter **08331 / 858-0** oder schicken Sie einfach eine **E-Mail** an **info@u-r-b-a-n.com**.

EDITORIAL

Liebe Kunden und Geschäftspartner,

wir befinden uns bereits im **Endspurt** zum **wichtigsten Messe-Ereignis** des **Jahres**, die **fensterbau / frontale** in **Nürnberg**.



Martin Urban

Seit **Wochen, ja Monaten**, **laufen** die **Vorbereitungen**, **schließlich** wollen wir Ihnen **wieder** unser **umfangreiches Maschinen- und Anlagenprogramm** vorstellen. **Näheres**

zu den **Maschinen** finden Sie auf den **folgenden Seiten**.

Im **Namen** des **gesamten Urban-Teams** möchte ich Sie **ganz herzlich einladen**, den **Urban Stand** in **Nürnberg** zu **besuchen**. **Informieren** Sie sich über den **neuesten Stand** der **Technik** in der **PVC-Fensterproduktion** und lassen Sie sich von unseren **Spezialisten** **beraten**.

Ich bin **überzeugt**, dass Sie von der **einen oder anderen Fertigungslösung** **begeistert** sein werden.

Schauen Sie **vorbei** - wir **freuen** uns auf Sie!

Bis bald in **Nürnberg**

Martin Urban

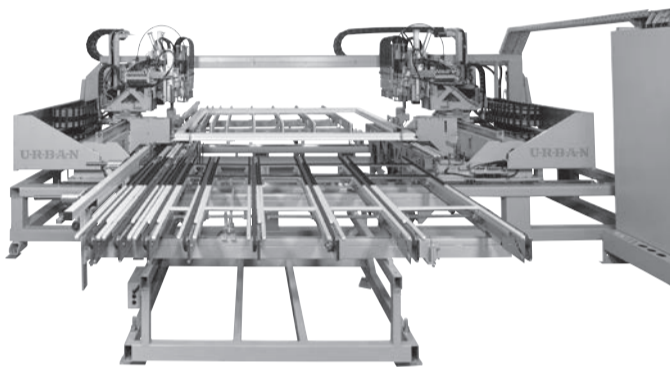
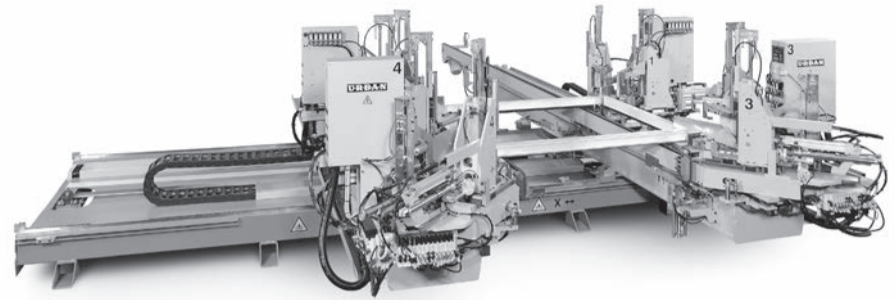
Geschäftsführender Gesellschafter



Halle 3 / Stand 117

Mehrkopf-Schweißmaschine AKS 6er Serie

- ▶ Erhältlich als 4-, 6- oder 8-Kopf Modell
- ▶ Neuartiger und moderner Maschinenaufbau
- ▶ Innovative und technologisch überzeugende Schweißköpfe
- ▶ Bedienerfreundlich durch schräges Freistellen der vorderen Spannerschlitten
- ▶ **I-Pos Variante: Innenanschlagsystem mit flexiblem Außenanschlag optional erhältlich**

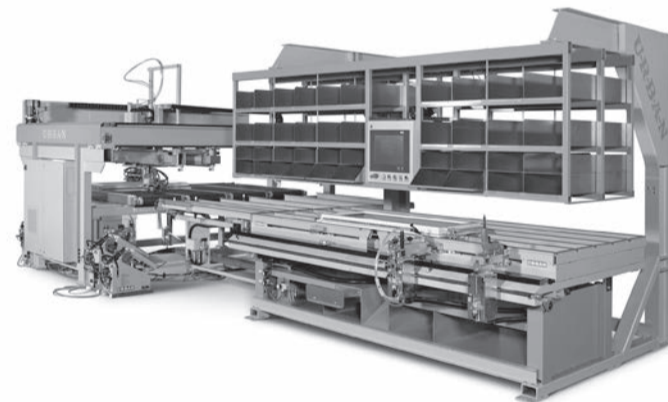
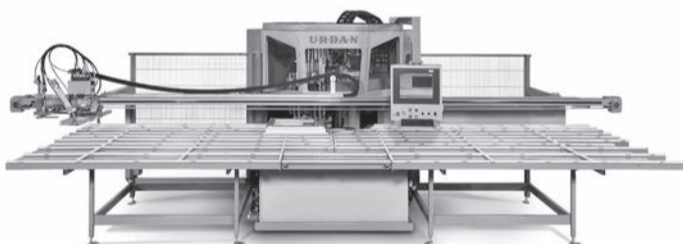


CNC-Zweikopf-Schweißraupen- Verputzmaschine SV 840

- ▶ 1a Preis-Leistungsverhältnis
- ▶ Neuartiger Maschinenaufbau
- ▶ Im Durchlauf mit drehbaren Werkzeugen
- ▶ Kurze Durchlaufzeit bei Kämpferverbindungen
- ▶ 3D-Verarbeitung
- ▶ Extrem vielfältige und flexible Bearbeitungsmöglichkeiten

Flügelbeschlagsautomat FBA 2500/2

- ▶ Zwei Schraubaggregate auf einem Werkzeugträger
- ▶ Dadurch echter Schnellläufer ohne Leerlauf
- ▶ Einzigartiges Transport- und Spannsystem
- ▶ Perfekt kombinierbar z.B. kann bestehender FAS als Voranschlagplatz weiterhin benutzt werden

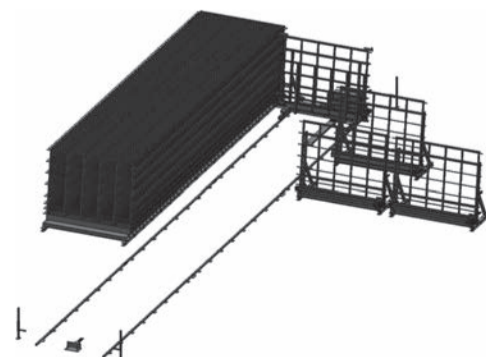


CNC-Schweißraupen- Verputzmaschine SV 530-B

- ▶ Extrem schnelle Bearbeitung
- ▶ Erhältlich mit 2 oder 4 Achsen
- ▶ Zahlreiche Sonderwerkzeuge garantieren eine Vielfalt an Bearbeitungsmöglichkeiten

Automatische Glassortieranlage GLR

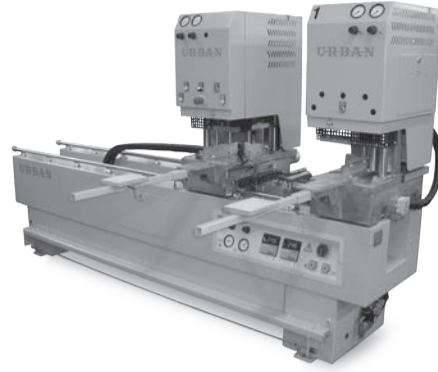
- ▶ Automatische Glasförder- und Übergabeeinheit
- ▶ Inklusive Abstapelregal Glasflex mit automatischer Be- und Entnahmefunktion
- ▶ Übernimmt komplette Organisation und Handling der Glasscheiben
- ▶ Reduziert Wegezeiten, Beschädigungen und Ausschuss drastisch



2-Kopfschweißmaschine

AKS 3950

- ▶ Verschweißt zwei 90° Winkel in einem Arbeitsgang
- ▶ Einstellbare Begrenzungsmesser von 0,2 bis 2,0 mm sorgen für ideale Schweißresultate
- ▶ Verstellbare Anschlagleisten von 30° - 180° ermöglichen Stumpfspitzschweißen
- ▶ Sämtliche Parameter sind individuell einstellbar



CNC Schweißraupen-Verputzmaschine

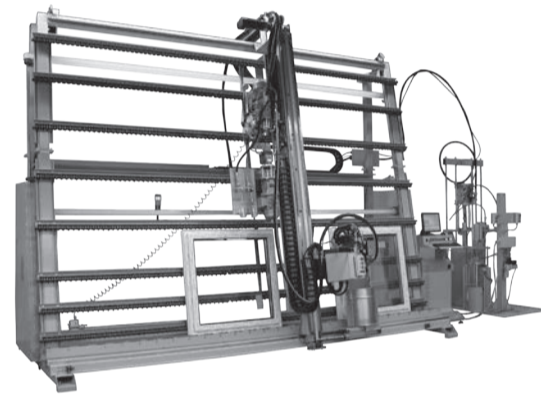
SV 405

- ▶ 2 frei programmierbare CNC-Achsen
- ▶ Super Preis-Leistungsverhältnis
- ▶ Ideale Ergänzung für Fensterbauer, die CNC-Komfort sowie erweiterte und vielfältige Bearbeitungsvarianten wünschen

Glasverklebestation

GVS

- ▶ Verklebt die Scheibe im Flügel bzw. Fertigelement
- ▶ Geeignet für Falzgrund- und Überschlagsverklebung
- ▶ Automatischer Klebevorgang
- ▶ CNC-Achsgesteuerte Düsenführung



Wasserschlitzfräse

WS 203

- ▶ Leistungsstarkes Fräsen von Wasserschlitzen und Belüftungen
- ▶ Zuschaltung von Motoren für Entwässerung kann variiert werden
- ▶ Komfortable Bedienung durch Schnellverstellungen
- ▶ Auswahl zwischen Hochfrequenz oder Elektromotoren
- ▶ Drehzahl ist regulierbar
- ▶ Schutzhaube optional erhältlich

Längenanschlag mit Glasleistensäge

LAEG 2600

- ▶ Durchdachte und verschleißarme Konstruktion
- ▶ Höchste Wiederholgenauigkeit durch eingesetztes Positioniersystem
- ▶ IPC mit großem Touchmonitor als Standard



Stahl-Aussparungen für Armierungsstahl

Iron Cut 1255

- ▶ Neue Technik zum Aussparen von Armierungsstahl
- ▶ Hochleistung: circa 4 Minuten pro Haustüren-Stahl
- ▶ Intelligente Kopierfunktion für alle Arten von Aussparungen



U-R-B-A-N

Vertrauen. Von Anfang an!

Halle 3 - Stand Nr. 117



UNSER PROGRAMM

Mittwoch, 21. März - Samstag, 24. März 2012

9.00 Uhr - 18.00 Uhr
Halle 3 - Stand Nr. 117

Traditionell halten wir einen kleinen Imbiss für Sie bereit.

*Besuchen Sie uns -
wir freuen uns auf Sie!*

Donnerstag, 22. März - Freitag, 23. März 2012

ab 18:00 Uhr - Urban 'Get-together'

Lassen Sie die Messe gemütlich ausklingen und besuchen Sie uns zu einem lockeren 'Get-together' mit leckerem Abendessen, Musik und Cocktails!



ANMELDUNG

bitte zurückfaxen

Firma:

Name:

Ich/Wir komme/n zur Messe am MI DO FR SA

mit _____ Person/en.

Ich/Wir komme/n zum 'Get-Together' am DO FR

mit _____ Person/en.

Bitte senden Sie uns _____ Gastkarten.

FAX: +49 (0)8331 858-58