

Urban GmbH & Co.
Maschinenbau KG
Dornierstraße 5
87700 Memmingen
Telefon 08331/858-0, Telefax 858-58
E-Mail: urban@u-r-b-a-n.com
Internet: http://www.u-r-b-a-n.com

Vertrauen. Von Anfang an!

Mai 2012

Informationen für unsere Kunden und Geschäftsfreunde

Erfolgreicher Messeauftritt in Nürnberg

Urban kommt auf der fensterbau/frontale groß raus

Das komplette URBAN-Team strahlt mit der Frühlingssonne um die Wette. Der wichtigste und größte Messeauftritt der Urban GmbH & Co. Maschinenbau KG aus Memmingen auf der fensterbau/frontale in Nürnberg war ein voller Erfolg.

Vom 21. – 24.03.2012 präsentierte sich der weltweit führende Hersteller von Maschinen und Anlagen für die Fertigung von PVC-Fenstern auf über 700 m² Standfläche einem breiten Fachpublikum. Rund 100.000 internationale Fachbesucher nutzten die Gelegenheit, sich über neue Trends und Innovationen

**fensterbau
frontale 2012**

zu erkundigen. Seit über 30 Jahren zählt URBAN auf der fensterbau/frontale in Nürnberg zu einem der größten Aussteller. Auf der diesjährigen Fachmesse waren auf dem URBAN-Stand zwei sehr kompakte, vollautomatische Fensterfertigungslinien im Automatikdurchlauf zu sehen. Die Flügellinie bestand aus einer Schweißmaschine AKS 6400, einer CNC-Verputzmaschine SV 530, einem Flügelbeschlagsautomaten FBA 2500/2 und

einer Glasverklebestation GVS. Die Rahmenlinie setzte sich aus der neuen CNC Verputzmaschine SV 840 in Kombination mit einer Abstapel- und Logistikanlage zusammen. „Wir haben uns ganz bewusst für ein Konzept mit vollautomatischem Durchlauf entschieden, da so sehr eindrucksvoll ein Life-Produktionsablauf auch auf engstem Raum demonstriert werden kann“, erklärt Hermann Deller, Vertriebsleiter für Zentraleuropa bei URBAN. „Gerade dieser automatische Rundlauf wurde bisher in dieser Form noch nie gezeigt und hat viele unserer Besucher wirklich begeistert“, so Deller weiter. Die von URBAN ausgestellten Maschinenlinien zeigten darüber hinaus sehr anschaulich, dass eine automatische Lösung auch durchaus für PVC-Fensterhersteller von 50 - 60 Einheiten interessant ist. Weitere Highlights waren die neue URBAN Glassortierstation und zahlreiche Einzelmaschinen. Auf großes Interesse stieß der URBAN Glassortierer, der das Handling von Glasscheiben in einer Fensterproduktion erheblich vereinfacht. „Wir hatten über die komplette Messezeit eine extrem hohe Besucherfrequenz und wirklich sehr großen

Zuspruch“, freut sich Martin Urban, Geschäftsführender Gesellschafter der Urban GmbH & Co. Maschinenbau KG. „Wie immer konnten wir zahlreiche wichtige Kunden und Entscheidungsträger auf unserem Stand begrüßen“, erklärt Martin Urban weiter. Die Stimmung bei unseren Kunden und Geschäftspartnern ist positiv und viele signalisieren ganz klar eine

Verfahren vorgestellt und diskutiert. Das SKZ ist seit Anfang der 70er Jahre dank intensiver Forschungsarbeit eng mit URBAN verbunden. „Wir freuen uns sehr über die Gelegenheit, uns auf dem URBAN Stand präsentieren und unsere Forschungsarbeit vorstellen zu können“, erklärt Dr. Benjamin Baudrit, Geschäftsfeldleiter für die Abteilung Kunststoffor-

*Vielen Dank für
Ihren Besuch!*



Kompetente Beratung von URBAN

Investitionsbereitschaft in naher Zukunft. Das Spektrum reicht von Ersatzinvestitionen bis hin zu ganz neuen Produktionskonzepten. „Wir rechnen auf jeden Fall mit einem Messeumsatz im 7-stelligen Bereich und können somit schon jetzt ein weiteres erfolgreiches Geschäftsjahr für die URBAN-Gruppe verbuchen“, sagt Hermann

SKZ

Deller. Zahlreiche interessante Gespräche konnte auch die auf dem URBAN-Stand eingerichtete Informationsplattform des Süddeutschen Kunststoffzentrums SKZ aus Würzburg verbuchen. Hier wurden zukunftsweisende Fügetechnologien wie z.B. das Schweißen mit hohen Temperaturen und weitere

schung und Entwicklung beim SKZ.

VORSCHAU



**Finke Hausmesse vom
6. - 8. September 2012
in Hamm**

Neben 'Schweißen' und 'Verputzen' wird der URBAN Maschinen Schwerpunkt im Bereich Flügelbeschlag und Logistik liegen. Auch dieses Jahr wird die Finke Hausmesse wieder von zahlreichen Ausstellern aus den Bereichen Profil, Beschlag und Software ergänzt werden. Bitte merken Sie sich diesen Termin unbedingt vor. Wir freuen uns auf Ihren Besuch.

Inhalt

**Außerdem
in dieser
Ausgabe:**

- **Iron Cut 2012**
- **Kupil schafft Komplettlösungen** S.2
- **Braun: Optimale Auslastung dank URBAN**
- **WIKKA setzt Blickpunkte und investiert** S.3
- **Wasserschlitzzfräse WS 203 / WS 203 HF** S.4

INFOPOST
Ein Service der Deutschen Post



Adressfeld

EDITORIAL

liebe Kundin, lieber Kunde,

das Messehalbjahr 2012 liegt hinter uns und wir können zufrieden auf erfolgreiche Auftritte und erfreuliche Projekte blicken. Obwohl die wirtschaftliche Situation in einigen europäischen Ländern



Martin Urban

sich nicht zu erholen scheint, sind die BRD, Zentraleuropa und einige internationale Länder nach wie vor starke Handelspartner. Die Nachfrage reicht von Ersatzinvestitionen bis hin zu komplett neuen Produktionskonzepten.

Vor allem in Zentraleuropa steigt der Druck der Wettbewerbsfähigkeit und viele PVC-Fensterhersteller wollen Ihre Fertigungskapazitäten so ausbauen, dass alle Fertigungsspitzen problemlos abgedeckt werden können. Gerade der deutsche Standort ist ausserordentlich wettbewerbsfähig dank cleverer Investitionen in die Optimierung des Fertigungsablaufs. Eine Optimierung des Fertigungsprozesses tritt somit immer mehr in den Vordergrund, da hier ein wichtiger Wettbewerbsfaktor verankert ist.

Neben vielen Aufträgen wünsche ich Ihnen jedoch auch einige sonnige und erholsame Urlaubstage.

Ihr

Martin Urban
Geschäftsführender Gesellschafter



Ein gelungener Messeauftritt 2012

Weltmeister im Kleinstmaß

SV 840: min. 160 x 195 mm (innen)

Wie kein anderer Hersteller hat Urban seine kompletten Produktionslinien auf die Herstellung von Kleinstmaßen konzipiert. Ganz egal ob im Bereich Schweißen, Verputzen oder Beschlagsbearbeitung, überall lassen sich Minimum-Maße realisieren. Das Mindestmaß wird immer von der Aussenkante des Rahmens oder Flügels gerechnet. Je nach Ausstattung der Schweißmaschine, wird die Einhaltung des

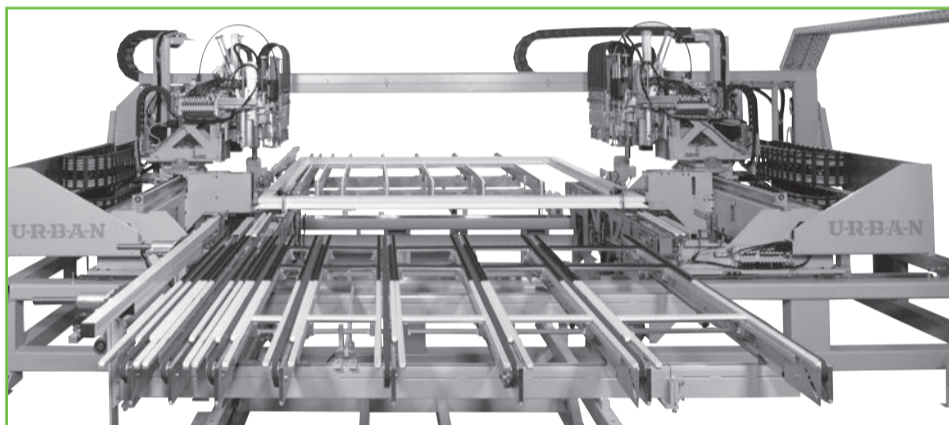
Mindestmaßes vor neue Herausforderungen gestellt. Dank der ausgeklügelten Konstruktion und des speziellen Maschinenaufbaus der Urban-Serie gelingt dies jedoch ganz hervorragend.

Und das macht den Unterschied!

Die Mindestmaßenforderung setzt sich natürlich durch die ganze Produktionslinie fort. Einmal mit einem kleinen Maß verschweißt, kann dieses Element natürlich

auch automatisch verputzt oder der Flügelbeschlag angebracht werden.

Wie kein anderer Hersteller bietet Urban somit seinen Kunden eine deutlich höhere Flexibilität bei den PVC-Fensterproduktionsmöglichkeiten. Und gerade in dem Segment Einzelteil- bzw. Sondererienfertigung können kleinere und mittelständische Fensterbauer punkten und sich von der breiten Masse abheben.



Iron Cut 2012

Aussparung für Armierungsstahl

Erstmals auf der Fensterbau 2012 in Nürnberg vorgestellt, stieß die Iron Cut 2012 auf großes Interesse.

Erlaubt diese universelle und in diesem Bereich neuartige Maschinentechologie das schnelle und exakte Schneiden von Aussparungen und/oder Löchern in Armierungen. Dank der in der Iron Cut 2012 angewendeten Schneidtechnik kann z.B. die Armierung für eine Haustüre in circa 4 Minuten

fertig gestellt werden. Dank des hervorragenden Preis-Leistungsverhältnisses lohnt sich eine Investition auch für kleinere Unternehmen. So amortisiert sich die Iron Cut schon innerhalb kürzester Zeit bei der Herstellung von 30 Fenstereinheiten pro Schicht.

Für den Fensterbauer entstehen große Vorteile, dass er sich von Lieferanten und langen Materiallieferzeiten unabhängig macht.

URBAN



Warum Fensterhersteller auf Know-how von Urban setzen

Kupil schafft Komplettlösungen

Ganz egal ob Altbau, Neubau oder Industriebetrieb - neue Schweiß-Verputzlinie von URBAN bei Kupil

Seit über 30 Jahren hat sich die Firma Kupil Fenster & Türen auf die Herstellung und Lieferung von Fenstern, Türen und Wintergärten aus Kunststoff oder Aluminium spezialisiert.

Bei dem familiengeführten Unternehmen stehen Offenheit, Transparenz und Geradlinigkeit an erster Stelle, nicht nur für die hergestellten Fenster, sondern für das ganze Unternehmen. Dank seiner langjährigen Erfahrung verfügt Kupil über eine enorme Kompetenz in Sachen Fensterbau und durch die zentrale Planungs- und Produktionsstruktur profitieren die Kunden von kurzen Wegen, persönlicher Beratung und schnellen Arbeitsabläufen. Die hohen Anforderungen, die Kupil an seine Produkte stellt, müssen auch von der Maschinenteknik erfüllt werden. Seit fast 13 Jahren produziert das schwäbische Unternehmen auf einer URBAN Schweiß-Verputzlinie Kunststofffenster.

„Wir waren mit der alten



Anlage immer sehr zufrieden“, erklärt Christoph Hilker, Geschäftsführer bei der Kupil Bauelemente GmbH. „Jetzt haben wir aber einen Punkt erreicht, an dem wir unsere Schweiß-Verputzlinie erneuern und uns dadurch neue Möglichkeiten schaffen wollten“, so Hilker weiter.

Neue Strukturierung

Gemäß seinen Grundsätzen legte Kupil bei der Auswahl der neuen Maschinenteknik Wert auf Geschwindigkeit, eine hohe Qualität des verarbeiteten Fensters und Flexibilität im Produktionsablauf. Nach umfangreichen Gesprächen mit Helmut Happe, technischer Verkäufer bei der Urban GmbH & Co. KG, fiel die Wahl auf zwei 4-Kopf-

Schweißmaschinen AKS 6410 und eine Urban 2-Kopf-CNC Verputzmaschine SV 840. Es galt weitere Anforderungen zu meistern, wie die Verarbeitung von Kleinstmaßelementen sowie

die Möglichkeit, dass vorgefertigte Elemente mit bereits eingeschweißtem Kämpfer in die Schweißmaschine eingelegt werden können. Ebenfalls wurde das Aggregat ‚FBS‘ verbaut, womit bei unterschiedlich breiten Rahmen die überstehenden Ecken abgefräst werden können. Hinzu kommt eine ESB Eck- und Scherenlagerbohrereinheit, die in den automatischen Durchlauf integriert wurde.

„Nach einem intensiven Auswahlprozess kamen wir zu dem Entschluss, dass URBAN bei mir Schweißen und

Verputzen einfach die Nase vorn hat“, erklärt Christoph Hilker. Zudem ist der Maschinenbauer aus dem



Kupil Fenster & Türen wird betreut von Helmut Happe

Kontakt:
08331/858-243
helmut.happe
@u-r-b-a-n.com

Allgäu der einzige Anbieter weit und breit, der eine Schweißmaschine wie die AKS 6-er Serie baut, die gleichzeitig parallel und diagonal schweißen kann. „Das ist für uns natürlich ein absolutes Highlight“, freut sich Hilker. So können die vorgefertigten Kämpferelemente diagonal verschweißt werden und für den Normalschweißbetrieb wird automatisch auf parallel geschaltet. Das Fazit für Kupil ist ganz klar: Es wird keine separate Kämpferschweißmaschine benötigt, was zum einen wertvollen Produktionsplatz einspart und zum anderen aber keine Abstriche in der Qualität mit sich bringt.



Kupil Fenster & Türen in Ehingen

Warum Fensterhersteller auf Know-how von Urban setzen

Optimale Auslastung dank neuer URBAN Schweiß-Putzlinie

Maschinentechologie und Qualitätsfenster auf höchstem Niveau

Seit mehr als 50 Jahren liefert die Fa. Braun OHG aus Weiding Qualitätsfenster auf höchstem Niveau. Ganz egal ob Fenster, Haustüren, Rollläden, Wintergärten, Insektenschutzgitter oder Markisen, das Weidinger Unternehmen bedient individuell alle Kundenwünsche. Das ‚Alles aus einer Hand‘ Konzept gepaart mit



erfahrenen und langjährigen Mitarbeitern ließ das Fensterbauunternehmen in den vergangenen Jahrzehnten stetig wachsen. Neben dem Hauptstandort

in Weiding mit Produktion und Verwaltung betreibt die Fa. Braun drei Verkaufsbüros in Tschechien und vier bayrische Erlebniswelten. So konnte im Jahr 2011 die neue Erlebniswelt in Weiding mit 2.000 m² Ausstellungsfläche eröffnet werden. Die Erlebniswelten von Rollläden Braun sind einmalig, da sämtliche Produkte in eingebautem Zustand in verschiedenen Häusertypen und Bausituationen präsentiert werden. „Das Fenster ist eines der wichtigsten Bauteile eines Hauses und so muss auch immer mal wieder die Herstellung der Fenster in Frage gestellt

werden“, erklärt Wolfgang Braun, Geschäftsführer der Braun OHG.

Neue Strukturierung

So hat sich das oberpfälzer Unternehmen für eine Neustrukturierung seiner PVC-Fensterproduktion entschieden und in eine neue AKS6410Schweißmaschine in Kombination mit einer SV

530 Verputzmaschine von URBAN investiert.

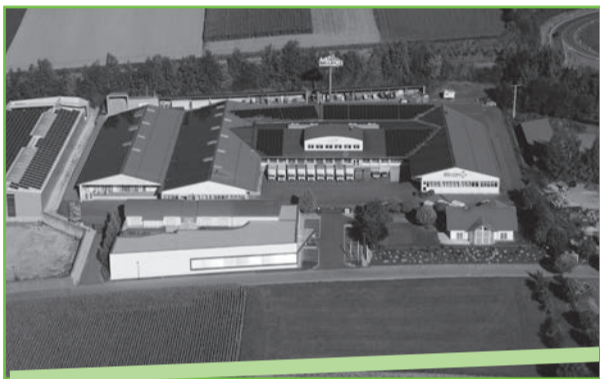
„Dank der großen Anzahl an Bearbeitungs-möglichkeiten und der Geschwindigkeit, die diese Fensterproduktionslinie bietet, können wir alle individuellen Anforderungen und Wünsche mit weniger Aufwand bedienen“, erklärt Wolfgang Braun.



Braun OHG wird betreut von Alexander Weirather

Kontakt:
08331/858-286
alexander.weirather@u-r-b-a-n.com

So können mit dieser URBAN Schweiß-Verputzlinie Rahmen und Flügel gleichermaßen bearbeitet werden. Die Maschinen sind mit einer Eck- und Scherenlagerbohrinheit ESB ausgestattet und verschiedene Rahmenkombinationen können ebenfalls ohne Weiteres gehandelt werden. „Ganz egal ob es um einen Sonderauftrag, Standardfertigung oder Auftragsspitzen geht, mit unserer neuen URBAN-Anlage sind wir optimal ausgestattet“, freut sich Wolfgang Braun.



Firma Braun OHG in Weiding



Ausstellungsraum bei der Firma Braun

Warum Fensterhersteller auf Know-how von Urban setzen



WIKKA setzt Blickpunkte und investiert in eine neue Logistikanlage

An die 4000 m² Produktionsfläche werden neu organisiert

Fenster schaffen die Verbindung von innen nach außen. Sie öffnen den Raum, lassen Licht und Luft herein und geben den Blick nach außen frei. Diesem schönen Credo hat sich die WIKKA Fenster und Türen Systeme GmbH aus Waghäusel-Kirrlach seit nunmehr 30 Jahren verschrieben.

Ganz egal ob Einzel- oder Serienfertigung für Großprojekte, alle Aufträge werden bei WIKKA hochwertig, präzise und zuverlässig produziert und geliefert. Das württembergische

Familienunternehmen verfügt über eine umfangreiche Produktpalette, angefangen von Kunststoff- und Aluminiumfenstern, Haustüren, Terrassenüberdachungen, Insektenschutz- und Rollladensysteme sowie Wintergärten und Schiebetürensysteme. Seit je her war es das oberste Ziel des familiengeführten Unternehmens, perfekte Systemlösungen rationell auf dem neuesten Stand der Technik zu produzieren. Hightech im Fensterbau ist somit bei WIKKA seit der Gründung Standard. So investierte WIKKA rund

0,7 Millionen Euro in eine neue Fertigungslogistik von URBAN. „Mit der neuen Logistikanlage von Urban arbeiten wir noch produktiver und haben für die Mitarbeiter bessere Arbeitsbedingungen geschaffen“, erklärt Prokurist Marcus Fund.

Neuer Glassortierer

Neben der vollautomatischen Zuführung der Fensterelemente auf die jeweiligen Arbeitsplätze wurde auch eine neue, computergesteuerte URBAN Glassortieranlage in Betrieb genommen. Der URBAN Glassortierer GLR liefert die bis zu dreifach verglasten Scheiben punktgenau zu den gefertigten Fenster- und Türelementen. „Dank der neuen URBAN Logistikanlage konnte der Produktionsfluss optimiert und dadurch unsere Kapazitäten erhöht werden“,

erklärt Geschäftsführerin Melanie Fund-Kröner. So investierte WIKKA in ein automatisches Abstapelsystem, welches die Fensterelemente automatisch zu den entsprechenden Arbeitsplätzen wie Beschlags-, Rahmen- und Rollladenkastenmontage befördert.

Die Glaszuführung zum Hochzeitsplatz übernimmt der URBAN Glassortierer GLR inklusive Abstapelregal

Glasflex mit automatischer Be- und Entladefunktion. Der Weitertransport der Elemente zur

Verglasung erfolgt nun ebenfalls automatisch. „Auf mehrere Hallen verteilt, verfügen wir über eine Produktionsfläche von fast 4000 Quadratmetern. Die Erwartungen, die wir an die Implementierung der



WIKKA Fenster und Türen Systeme wird betreut von Wilfried Mildnerberger

Kontakt:
08331/858-250
wilfried.mildnerberger@u-r-b-a-n.com

Logistikanlage hatten, haben sich voll erfüllt und unsere Anforderungen an den Ablauf und die Organisation werden durch die neue URBAN-Anlage gut bedient“, freut sich Melanie Fund-Kröner.



WIKKA Fenster und Türen Systeme GmbH in Waghäusel-Kirrlach

Besuch bei der Firma Kneer

*Herzlichen Dank an die
Fa. Kneer!*

Im Rahmen des dies-jährigen URBAN Betriebsausflugs konnte die Fensterproduktion der Firma Kneer in Westerheim besichtigt werden. Zahlreiche interessierte Mitarbeiter des Maschinenbauers nutzten die Gelegenheit, ihre

Maschinen' einmal in Aktion zu erleben. Die Fa. Kneer GmbH hat erst kürzlich in den Neubau einer weiteren Produktionshalle für die PVC-Fensterfertigung investiert. Hier befinden sich vier URBAN AKS 6410 Schweißmaschinen

in Kombination mit zwei URBAN SV 815/4 2-Kopf-CNC-Verputzautomaten. Vom Zuschnitt der PVC-Profile bis zur Glasinstallation konnte sehr beeindruckend der ganze Fertigungsprozess eines PVC-Fensters besichtigt wer-

den. Einige URBAN Kollegen waren so begeistert, dass sie kaum aus der Produktion losgelassen werden konnten. Dabei entstanden intensive Fachgespräche mit den Kneer-Mitarbeitern. Bei Kaffee und Kuchen gab es im Anschluss noch die

Gelegenheit, die Ausstellung des Westerheimer Fensterbauers zu besichtigen. Die umfangreiche Ausstellung bietet einen Einblick in die gesamte Produktpalette der Firma Kneer und ist mit sehr viel Liebe zum Detail gestaltet.

So konnte der Tag bei einer zünftigen Brotzeit zurück in heimatlichen Gefilden ausklingen.



Einblick in die Produktion der Fa. Kneer in Westerheim



Herr Gardian/Fa. Kneer (2. v. rechts) und die Belegschaft der Fa. Urban

Wasserschlitzfräse WS 203 / WS 203 HF

Die neuen Wasserschlitzfräsen WS 203 und WS 203 HF bestechen durch ein sensationelles Preis-Leistungsverhältnis und passen sich optimal und individuell auch an die vielfältigsten Produktionsbedürfnisse an. Modernste Laserfertigungsverfahren sind die Basis der Konstruktion.

*NEU
im Angebot!*

WS 203
(regelbare 1-Phasen Motoren)
WS 203 HF
(Hochfrequenzmotoren)

Gehärtete und geschliffene Wellen bilden die Basis, Kugelumlaufbuchsen mit Dichtungen sorgen für leichten und schmutzunempfindlichen Ablauf. Stabile Schwerlastführungen in den Einheiten sorgen für eine genaue Positionierung und garantieren eine saubere Fräsung. Die Fräsmotoren besitzen eine Sanftanlauf Funktion,

was sich in der Langlebigkeit widerspiegelt. Außerdem lässt sich die Drehzahl der Motoren stufenlos von 11.000 bis 33.000 min/l einstellen. Diese Eigenschaften versprechen nicht nur ein sauberes Fräsbild und einen geringen Stromverbrauch, sondern auch eine Senkung des akustischen Lärmpegels. Alle Fräseinheiten lassen sich einzeln zuschalten, bei Bedarf auch nur die Funktion 'Bohren'.

Die Positionen lassen sich mittels Klemmhebeltechnik sekundenschnell verstellen. Das Highlight der Konstruktion ist die in beide Richtungen schwenkbare Fräseinheit oben 20° und unten 0-65°. Damit lassen sich Zargen aber auch Schiebesysteme kompro-

misslos bearbeiten. Eine enorme Zeitersparnis bringen die pneumatischen Seitenanschlüsse in Verbindung mit der unteren Fräseinheit.



Wasserschlitzfräse WS 203



Wasserschlitzfräse WS 203 HF

Kürzeste Rüstzeiten

Bei der WS 203 HF kommen unverwundliche und wartungsfreie Hochfrequenzmotoren zum Einsatz. Kürzeste Rüstzeiten und größtmögliche Vielfalt ermöglichen die Revolveranschlüsse mit je 6 Positionen und zeichnen sich sehr positiv auf den Bedienkomfort aus.

**TECHNIK
die begeistert**

**DURCHLAUF-
AUTOMAT
FDA 400**

Der flexible Durchlaufautomat FDA 400 mit Eckscherebohrereinheit ESB ermöglicht als einzige Bearbeitungsmaschine die Bohrungen für das Eckscherebohrerlager von unten.

Das ist besonders für Fensterhersteller interessant, die Profiltypen verarbeiten, die sich nur in einer bestimmten Richtung einlegen lassen. Der Fertigungsautomat FDA kann nach einer 4-Kopf-Schweißmaschine oder nach dem Verputzen integriert werden. Zudem ist dies die einzige Maschine, die auch Zargenrahmen bearbeiten kann.

VERPUTZEN MIT U-NUT

**TECHNIK
die begeistert**

Speziell beim Verputzen von farbigen Profilen wird der Einsatz einer U- bzw. V-Nut immer beliebter. Bietet die Nut doch eine optimale Führung bei der Color Nachbearbeitung. Seit Langem hat URBAN hier die verschiedensten Nutmesser im Angebot. So reicht das Sortiment von flachen Nutmessern bis hin zu flächenbündigen

Abstechmessern mit unterschiedlichen Tiefen und Breiten. Der Kunde wünscht z.B. eine 2 mm breite und 0,5 mm tiefe Nut? URBAN hat das passende Nutmesser dazu. Fragen Sie uns - wir haben eine große Auswahl im Angebot. Die Nutmesser sind in der U- oder V-Ausführung erhältlich und nicht nur an

den CNC-Verputzmaschinen einsetzbar sondern auch an manuellen Abstechgeräten.



URBAN führt verschiedene Ausführungen von Nut- und Abstechmessern