

# DGU 500

## Doppelgehrungssäge



# Unsere Erfahrung – Ihr Vorteil

## DGU 500 Doppelgehrungssäge Sägeblatt Ø 500 mm

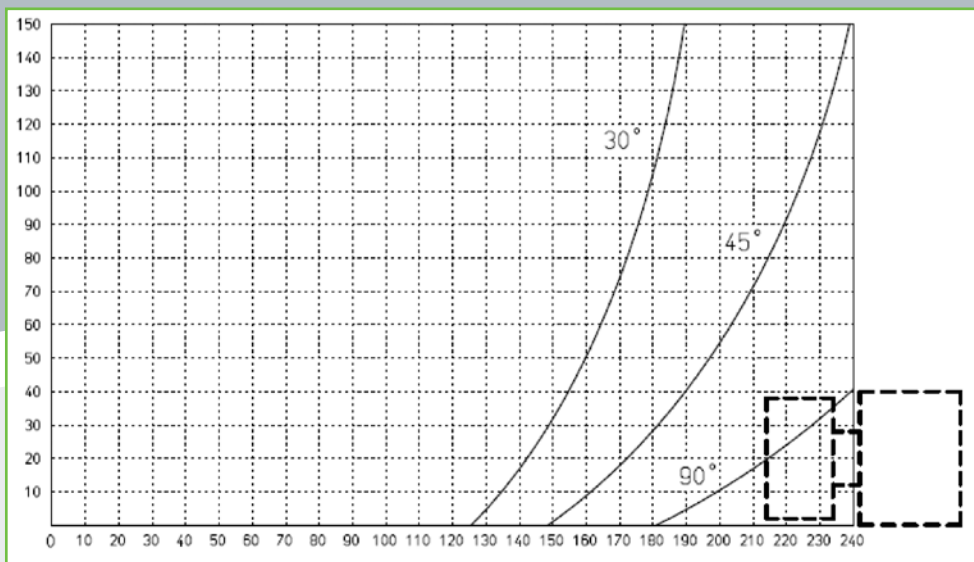
- Bedienung halbautomatisch
- Rechter Kopf manuell verstellbar
- Beide Köpfe können manuell um 45° nach Außen und 30° nach Innen verstellt werden.
- Zweihandbedienung
- Niedervoltsteuerung
- Zusätzlich sind die Sägen mit einer Zwischenauflage für lange Werkstücke ausgestattet
- Auf Anfrage in bis zu 6 m langer Ausführung erhältlich
- Digitale Messanzeige (serienmäßig)
- Die Säge ist mit zwei senkrechten und zwei waagrechten Spannern ausgestattet


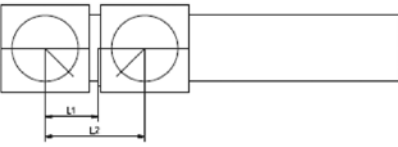
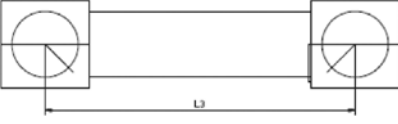


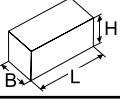

Arbeitsplatzbezogene Emissionswert L pA = 90,4 dB (A)

Meßsicherheitskonstante K = 4 dB (A)

Schall-Leistungspegel L WA = 101,9 dB (A)

Meßsicherheitskonstante K = 4 dB (A)



	490 kg	  L1 = 260 mm L2 = 560 mm L3/3,5 = 3560 mm L3/4,5 = 4560 mm L3/6 = 6000 mm
	2 x 1,5 kW 2800 1/min	
	230 - 400 V L1-L2-L3-N-PE 50 - 60 Hz	
	L = 3800 mm B = 900 mm H = 1400 mm	
	6 bar	

Technische Daten gelten für Grundmaschine ohne Optionen

Urban GmbH & Co. Maschinenbau KG • Dornierstraße 5 • DE-87700 Memmingen  
 Tel.: +49 (0)8331 858-0 • Fax: +49 (0)8331 858-58 • e-mail: [urban@u-r-b-a-n.com](mailto:urban@u-r-b-a-n.com)  
<http://www.u-r-b-a-n.com>