

GLS 102 / GLS 200/S

Glasleistensäge



GLS 102



GLS 200/S

Unsere Erfahrung – Ihr Vorteil

GLS 102 mit manuellem Vorschub

GLS 200/S mit automatischem Vorschub + Glassimulation

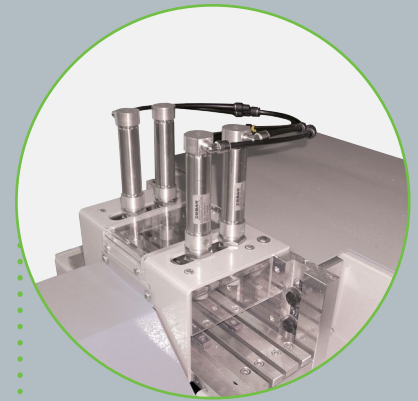
Mit unseren Glasleistensägen GLS 102 und GLS 200/S zum Schneiden von zwei PVC-Glasleisten auf 45° haben wir für Sie zwei äußerst robuste, wartungsfreundliche und flexible Sägen entwickelt, die durch ihr Preis-Leistungs-Verhältnis überzeugen und sich optimal Ihren Produktionsbedürfnissen anpassen.

Sowohl die GLS 102 als auch die GLS 200/S sind ausgestattet mit je zwei leistungsstarken 0,75 kW Drehstrommotoren und pneumatischen Spannzylindern mit weißen Gummidruckstücken, um Druck- oder Schmierstellen an den Glasleisten zu vermeiden. Spannreihenfolge über Schalter frei wählbar (nur bei GLS 200/S). Beim Führungsschlitten sorgen Abstreifringe dafür, dass keine Sägerückstände in das Lagerinnere der Kugelumlaufbuchsen gelangen. Das erhöht die Lebensdauer der Säge in Ihrer Produktion.

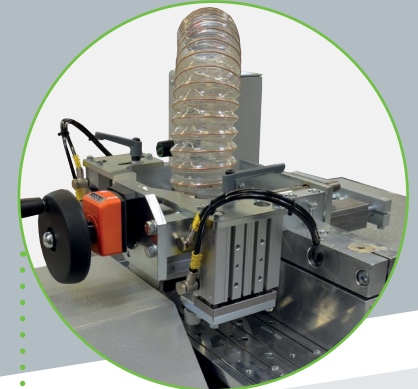
Grundsätzlich können Sie mit beiden Sägen zwei Glasleisten gleichzeitig zuschneiden, so dass rationelles Arbeiten gewährleistet ist. So arbeiten Sie äußerst rationell und sparen wertvolle Produktionszeit. Der automatische Vorschub (nur bei GLS 200/S) gewährleistet gleichbleibend gute Bearbeitungsqualität. Die GLS 200/S ist mit einer stufenlos verstellbaren Glassimulationseinheit mit Kurbel, Spindel und Zählwerk mit 10tel Auflösung ausgestattet, die das Spannen der Glasleiste wie im verglasten Zustand simuliert. Die Sägeblätter sind im Lieferumfang enthalten.

Optionen:

- Absaugung URB 2200-2 (zwingend notwendig für GLS 200/S)
- Absaugvorrichtung für GLS 102
- profilabhängige Zulagen
- Profilauflage 3 m oder 6 m
- manuelles Meßsystem mit 1,5 m und 3 m Messtaster
- elektronischer Servo-Längenanschlag
- Frequenzumformer für Drehzahl (bei GLS 200/S)



GLS 102 mit Spanneinheit vertikal und Standardzulage (inklusive).


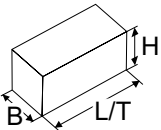



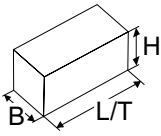




GLS 200/S Profilauflage mit stufenlos einstellbarer Glassimulation (Abb. mit Zulage - nicht im Lieferumfang).



GLS 102 mit Messtaster 1,5 m und Profilauflage 3 m (auch mit 6 m erhältlich)

Kleines Bild links: Messtaster 3m. Kleines Bild rechts: Servo-Längenanschlag

 <p>GLS 102 - 175 kg GLS 200/S - 179 kg</p>	 <p>GLS 102 L/T = 1075 mm B = 510 mm H = 1040 mm</p>	 <p>6 - 8 bar</p>	 <p>GLS 102 = HSS GLS 200/S = HM D = 200 mm d = 32 mm</p>
 <p>230 / 400 V 50 - 60 Hz L1-L2-L3-N-PE 1,5 kW</p>	 <p>GLS 200/S L/T = 975 mm B = 685 mm H = 1205 mm</p>	 <p>2x 0,75 kW 2800 1/min.</p>	 <p>GLS 102 = HSS GLS 200/S = HSS D = 103 mm d = 32 mm 1x links, 1x rechts</p>

Technische Daten gelten für Grundmaschine ohne Optionen

Urban GmbH & Co. Maschinenbau KG • Dornierstraße 5 • DE-87700 Memmingen
Tel.: +49 (0)8331 858-0 • Fax: +49 (0)8331 858-58 • e-mail: urban@u-r-b-a-n.com
<http://www.u-r-b-a-n.com>