

UNI 332 P, UNI 400 P

Doppelgehrungssäge



UNI 332 P



UNI 400 P

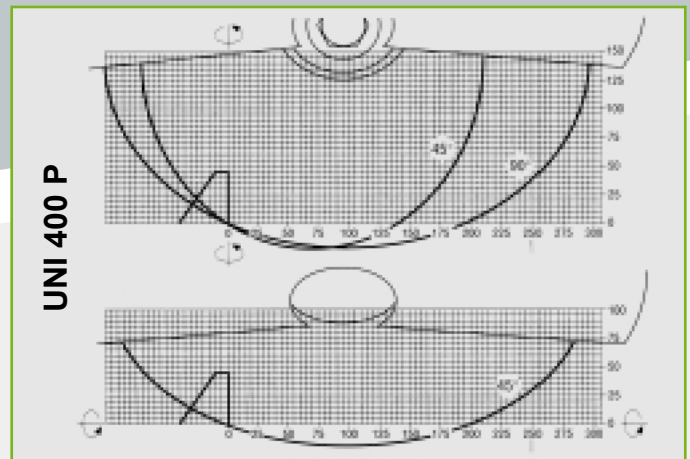
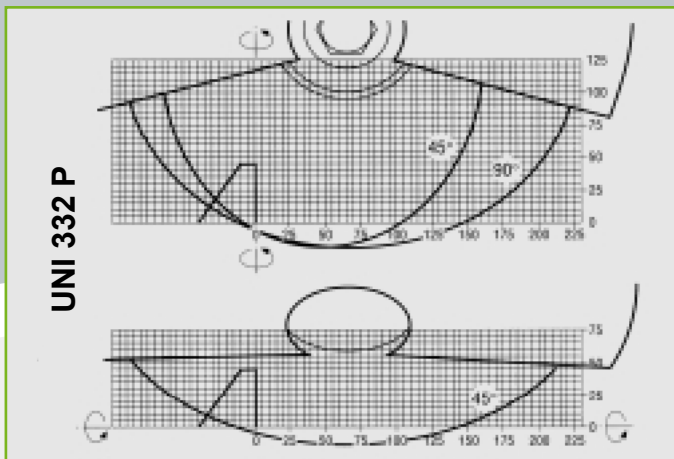
Unsere Erfahrung – Ihr Vorteil




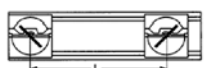

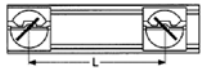
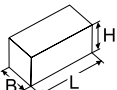
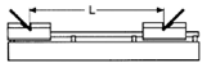
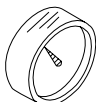
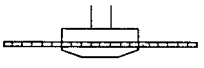
UNI 332 P mit Sägeblattdurchmesser 330 mm.
UNI 400 P mit Sägeblattdurchmesser 400 mm.

- Bedienung halbautomatisch.
- Rechter Kopf mittels Handrad verstellbar.
- Beide Köpfe können manuell um 45° nach rechts und stufenlos nach links verstellt werden.
- Beide Köpfe können um 45° gekippt werden.
- Zweihandbedienung.
- Niedervoltsteuerung.
- Zusätzlich sind die Sägen mit einer Zwischenauflage für lange Werkstücke ausgestattet.
- Ausgestattet mit 2 vertikalen und horizontalen Spannern.

Optional auf Anfrage:

- in bis zu 6 m langer Ausführung
- als Alu-Paket mit hydropneumatischen Vorschub und Sprüheinrichtung
- mit Digitalanzeige



	UNI 332 P	UNI 400 P		UNI 332 P	UNI 400 P
	300 kg	500 kg		max. 3280 mm min. 365 mm	max. 3500 mm min. 580 mm
	2 x 1,1 kW 2800 1/min	2 x 1,5 kW 2800 1/min		max. 3280 mm min. 420 mm	max. 3500 mm min. 540 mm
	230 - 400 V L1-L2-L3-N-PE 50 - 60 Hz			max. 3280 mm min. 890 mm	max. 3500 mm min. 1100 mm
	L = 3800 mm B = 900 mm H = 1400 mm			max. 3280 mm min. 365 mm	max. 3500 mm min. 500 mm
	6 bar			330 x 30 x 3,4 mm Z = 84 65 m/s 3765 1/min	400 x 30 x 4 mm Z = 96 66,5 m/s 3190 1/min

Technische Daten gelten für Grundmaschine ohne Optionen

Urban GmbH & Co. Maschinenbau KG • Dornierstraße 5 • DE-87700 Memmingen
 Tel.: +49 (0)8331 858-0 • Fax: +49 (0)8331 858-58 • e-mail: urban@u-r-b-a-n.com
<http://www.u-r-b-a-n.com>